

Käyttö ja asennusohje vastaanottimelle

Paketti sisältää

Vastaanotin moduulin, kaukosäätimen, virtalähteen ja asennus tarvikkeet.

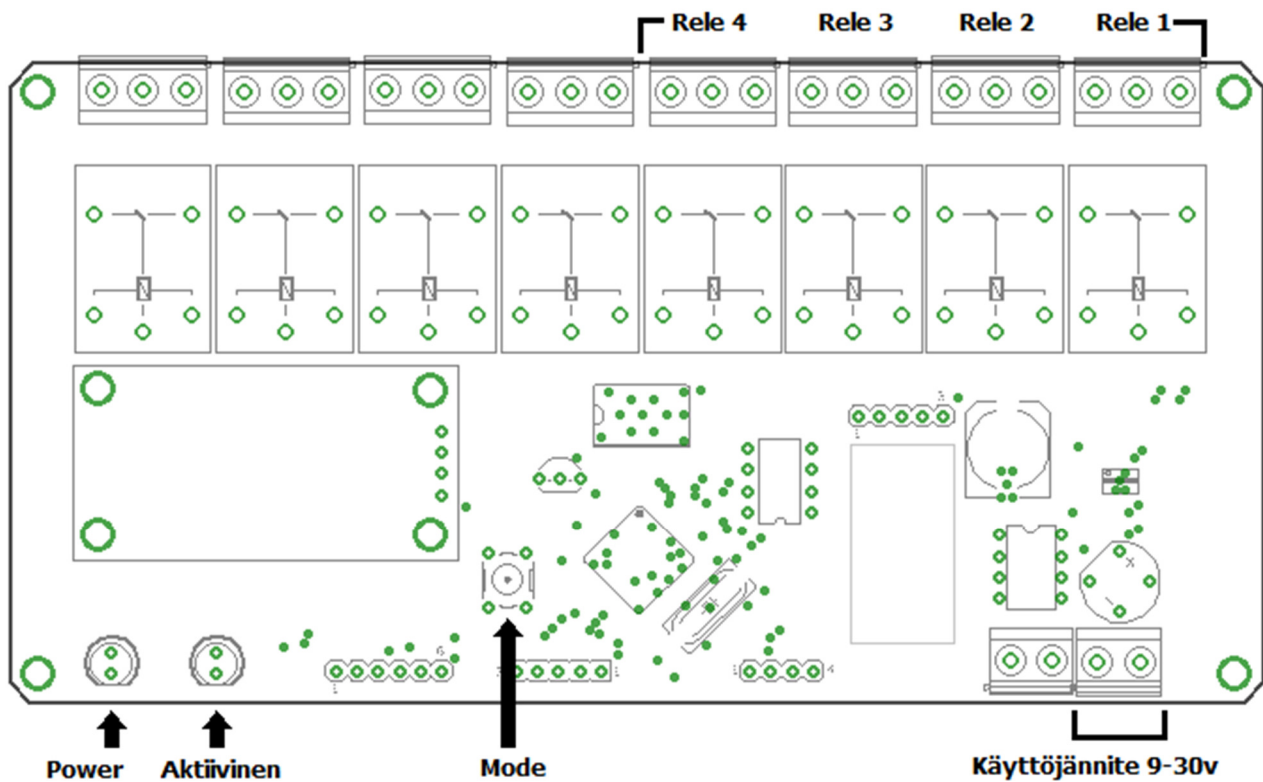


Käyttöönotto

Vastaanotin käynnistyy automaattisesti, kun kytket muuntajan pistorasiaan.

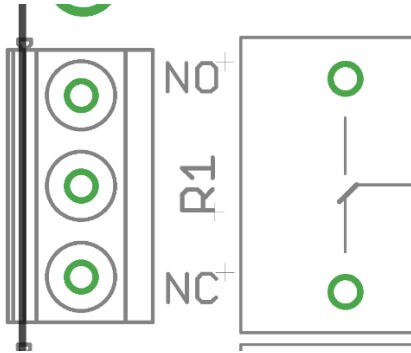
Vastaanottimen käynnistyttyä vihreä merkkivalo (Power) ilmaisee laitteessa olevan virrat ja sininen merkkivalo (Aktiivinen) harvalla vilkahtelulla laitteen olevan valmis.

Laitte on täten käyttövalmis.



Kuva 2 vastaanottimen emolevy ja keskeisimmät toiminnot korostettuina. Muista kuin korostetuista toiminnoista ei tarvitse välittää.

Releiden kytkennät:



Kuva 3 jokainen rele on kytketty kuvan esittämällä tavalla. Eli kytkentäpiste NO= Normaalisti avoin, R1=releen numero/COM ja NC=normaalisti suljettu.

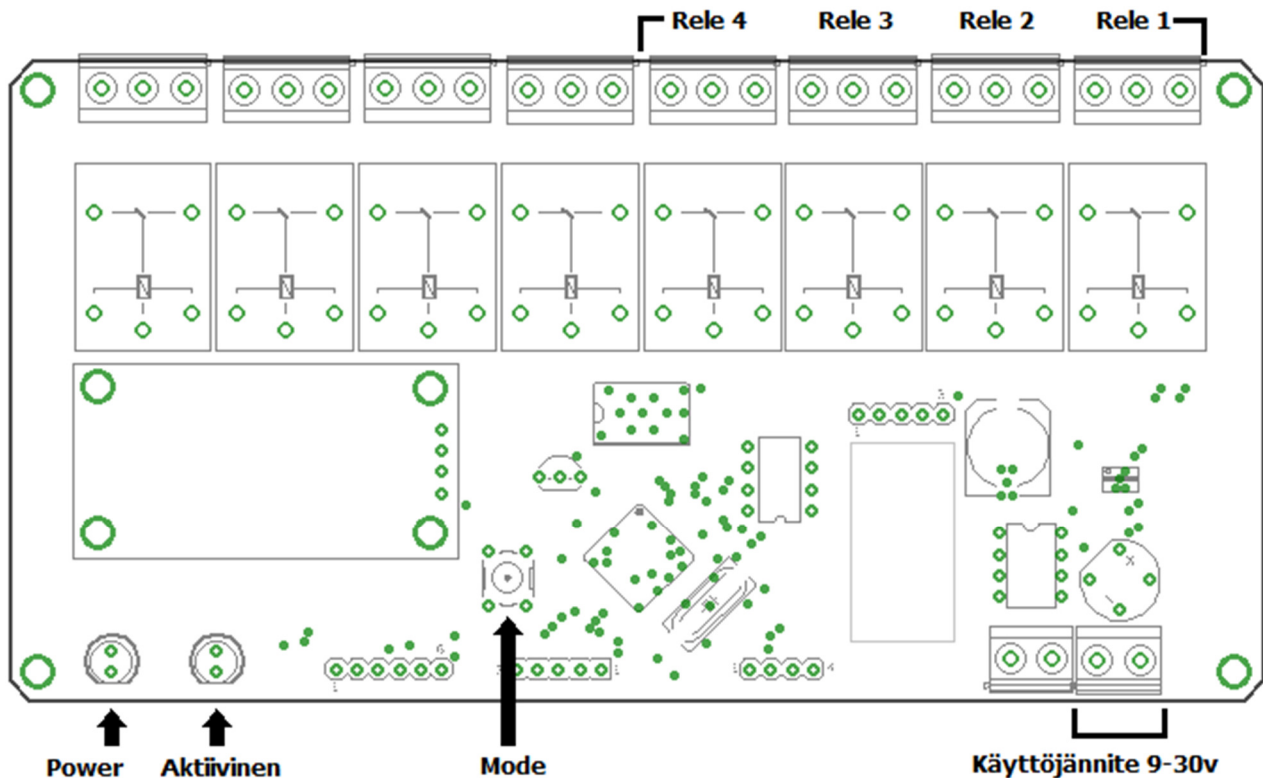
Toimintatilan vaihtaminen (mikäli tarpeen)

Vastaanottimen toimintatila on vaihdettavissa vastaanottimen emolevyllä sijaitsevalla MODE-painikkeella.

Toimintatilat (2=esiasetus)

2=Kaukosäätimen näppäimen painallus kytkee releen päälle 1-sekunnin ajaksi. (1-sekunti on esiasetettu. Muun ajan ohjelmoimiseen ota yhteyttä www.techat.fi)

3=Kaukosäätimen näppäimen painallus kytkee releen päälle ja uudelleen saman näppäimen painallus kytkee saman releen pois päältä.



Toimintatilan asettaminen (mikäli tarpeen)

Painamalla pitkään MODE- painiketta AKTIIVINEN- valo alkaa vilkkua nopeasti, päästä painike ylös ja laite ilmoittaa vilkkumalla, mikä tila on valittuna (2-3). Tämän jälkeen paina painiketta lyhyesti, jolloin vastaanotin siirtyy seuraavaan tilaan.

Vastaanotin ilmoittaa tilansa vilkuttamalla AKTIIVINEN- valoa yhtä monta kertaa.

esimerkiksi tila-2 vilkuttaa kaksi kertaa ja tila-3 kolme kertaa.

Kun haluttu tila on valittu, päästä painike ylös ja odota hetki, jolloin vastaanotin palaa perustilaan. Perustilassa AKTIIVINEN- valo vilkkuu harvakseltaan. Uusi asetus on käytettävissä ilman vastaanottimen uudelleen käynnistystä.

Vastaanotin on tallentanut automaattisesti valinnan jolloin esimerkiksi jos sähköt ovat pois muistaa laite kyseisen asetuksen.

Palauttaminen tehdasasetuksiin

Irrota virtajohto vastaanottimesta. Paina MODE- painike pohjaan ja kytke virtajohto seinään samalla pitäen MODE- painiketta pohjassa. AKTIIVINEN- valo alkaa vilkkua nopeasti, päästä nappi ylös ja vastaanotin on palannut perusasetuksiin.

Myös mahdollisesti tekemäsi toimintatilan asetus on nollautunut perusasetuksille.

Seuraavassa käyttöön liittyviä vinkkejä/ohjeita.

Vihreä merkkivalo ei loista: Tarkista, että muuntajalle tulee sähköä ja muuntajan johdot ovat kunnolla kiinni emolevyllä, jos tämä ei tuota vaikutusta, muuntaja tai vastaanottimen emolevy vaurioitunut. Uuden vastaanottimen voit tilata www.techat.fi.

Uuden muuntajan asennus: Vastaanottimeen voidaan kytkeä 9-30v/1.25A tuottava muuntaja. Kytettäessä uusi muuntaja emolevyllä napaisuudella ei ole merkitystä.

Sininen merkkivalo vilkkuu tiheästi: Vastaanottimen radio-osa ei toimi. Kokeile käynnistää vastaanotin uudelleen irrottamalla muuntaja seinästä.

Sininen merkkivalo vilkkuu epäsäännöllisesti: Painettaessa jotakin näppäintä kaukosäätimestä vastaanotin reagoi saapuvaan viestiin epäsäännöllisellä vilkkumisella. Näin voit nähdä lähettäkö kaukosäädin viestin ja saako vastaanotin viestin perille.

Huono kuuluvuus/vastaanotin ei reagoi vaikka valot normaalit: Tarkista antennin liitokset, vaihda antennin paikkaa (mikäli siirrettävä antenni asennettu) siirrä vastaanotin parempaan paikkaan mikäli kiinteä antenni. Saatavilla myös siirrettävä antenni, tiedustelut: www.techat.fi

Toiminto rele naksahda mutta ei kytke: Tarkista, että kuorma on kytketty COM ja NO- liittimeen. Tarkista samalla, että ruuviliittimen ruuvit ovat kunnolla kiinni, mutta älä käytä kohtuutonta voimaa kiristykseen välttääksesi liittimen vaurioitumisen.